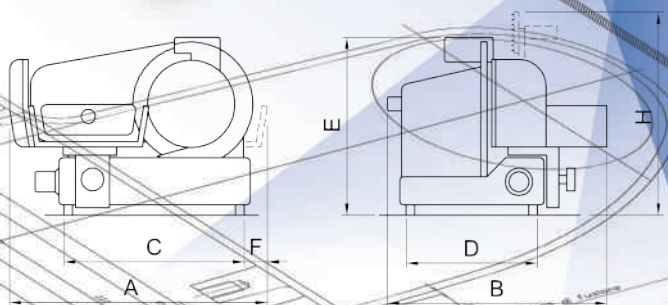




VERTICALI

VERTICAL

CRETA



Modello Model	Diamentro Lama (mm) Blade Diameter (inch)	Giri Lama (giri/min.) Blade Revolution (rpm)	Motore Monofase 230 V/50 Hz (W) Single-phase Motor (HP)	Motore Trifase 400 V/50 Hz (W) Three-phase Motor (HP)	Corso Carrello (mm) Run of Carriage (mm)	Spessore Taglio (mm) Cut Thickness (mm)	Capacità di Taglio Tondo (mm) Round Cut Capacity (mm)	Capacità di Taglio HXL (mm) Cut Capacity HxW (mm)	Peso Netto (Kg) Net Weight (kg)	Peso Lordo (Kg) Gross Weight (kg)	Dimensioni Imballo (cm) Shipping (cm)	Dimensioni (mm) Dimensions (mm)						
												A	B	C	D	E	F	H
CRETA TV 300	300/11,8	210	275/0,37	275/0,37	310	0-14	205	210x245	29	29+4	73x62xH53+12	570	520	500	345	500	140	540
CRETA TC 300	300/11,8	210	275/0,37	275/0,37	310	0-14	205	210x255	29	29+4	73x62xH53+12	570	520	540	345	500	140	540

via C. Battisti, 10 · 21040 Jerago con Orago (VA) · tel. +39 0331 217292 · fax +39 0331 219223

www.omsaffettatrici.com