



LAGO 2 350



PROGETTATE PER TE

via C. Battisti, 10 · 21040 Jerago con Orago (VA)
tel. +39 0331 217292 · fax +39 0331 219223

www.omsaffettatrici.com

The evolution of style.
L'evoluzione dello stile.

stainless steel AISI 304
acciaio inox AISI 304

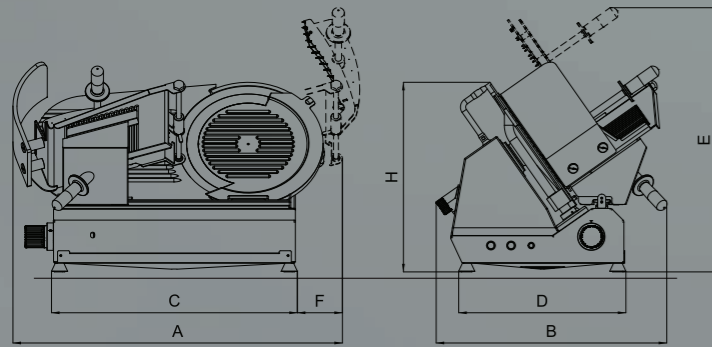
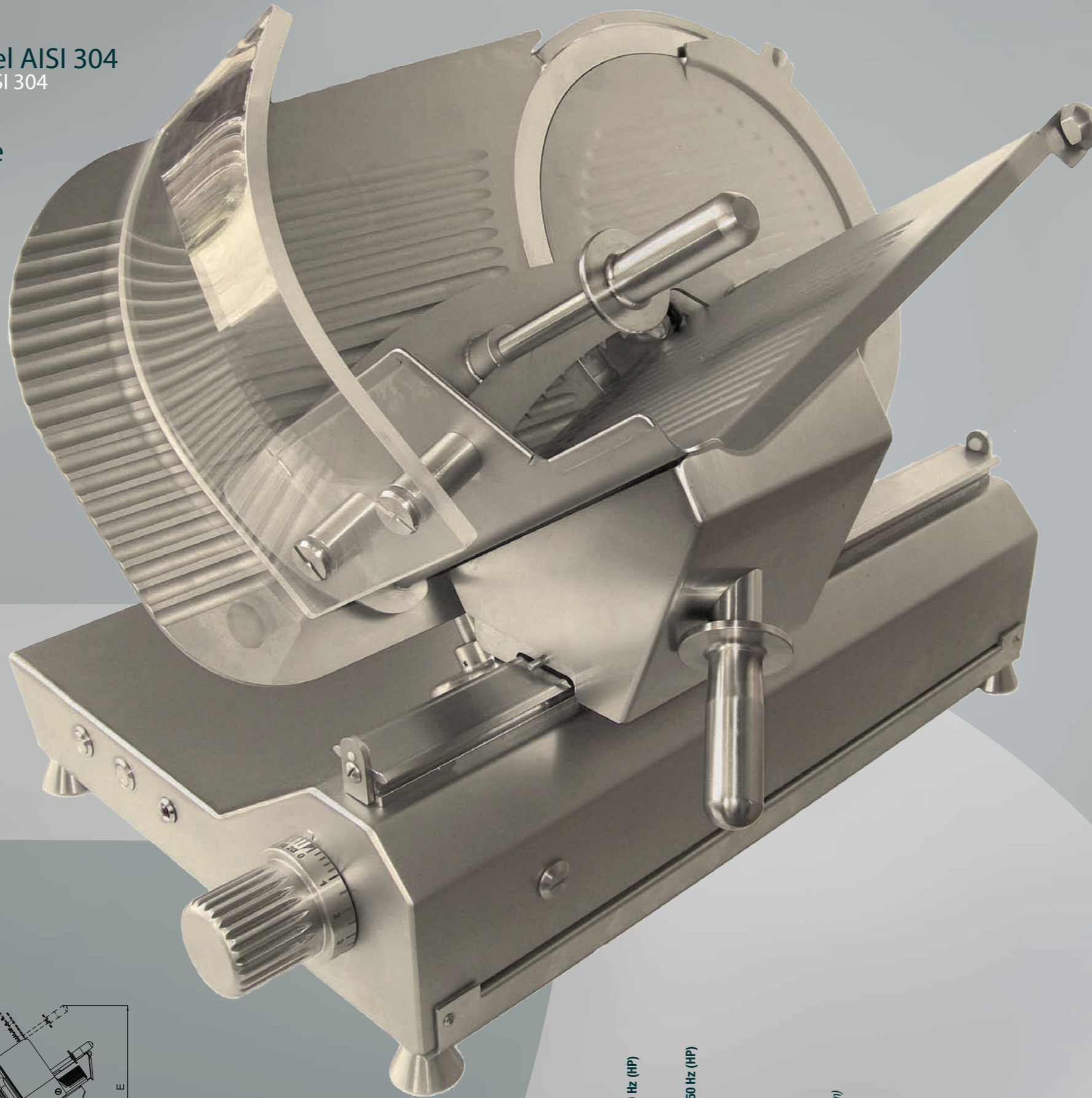
entirely washable
interamente lavabile

protection IP65
protezione IP65

ergonomic
ergonomica

0.5 HP motor
motore 0.5 HP

blade sharpener
affilatoio indipendente



	A	B	C	D	E	F	H
Dimensions / Dimensioni (mm)	820	570	605	410	650	115	470

Blade Diameter (inch) Diametro Lama (mm)	13,8/350
Blade Revolution (rpm) Giri Lama (giri/min)	215
One-phase Motor 230 V/50 Hz (HP) Motore Monofase(W)	0,50/370
Three-phase motor 400 V/50 Hz (HP) Motore Trifase (W)	0,50/370
Run of Carriage (mm) Corsa Carrello (mm)	380
Cut Thickness (mm) Spessore Taglio (mm)	0-23
Round Cut Capacity (mm) Capacità di Taglio Tondo (mm)	260
Cut Capacity HxW (mm) Capacità di Taglio HxL (mm)	210x300
Net Weight (Kg) Peso Netto (Kg)	60
Gross Weight (Kg) Peso Lordo (Kg)	60+6
Shipping (cm) Dimensioni Imballo (cm)	80x71xH70+12

TECHNICAL FEATURES

Body entirely made of stainless steel AISI 304, resistant to corrosion, washable with low-pressure showerhead, International Protection level (IP) 65.

Ergonomic stainless steel handgrip with laser-etched graduated precision scale, slice thickness adjustable from 0 to 22 mm.

Powerful 0.5 HP ventilated motor, gear transmission.

Innovative sliding plate system pledge with finesse in motion over time.

Ample room for facilitated cleaning and sanitization.

The blade is 350 mm thick, in stainless steel with low profile and reduced contact surface.

Start/stop button in stainless steel, protection level IP 67, resistant to water jets.

Watertight box for the electric parts.

Independent blade sharpener, easy to use with a single command.

Anti-sliding stainless steel feet offering ample support surface, resistant and not altered by contact with fat or oils.

Plate designed to facilitate product loading.

One-phase motor. Three-phase motor.



CARATTERISTICHE TECNICHE

Struttura interamente realizzata in acciaio inox AISI 304, resistente alla corrosione, lavabile con "doccetta" a bassa pressione, grado di protezione International Protection IP 65.

Impugnatura in acciaio inox ergonomica con scala graduata di precisione incisa a laser, regolazione spessore taglio da 0 a 22 mm.

Potente motore ventilato da 0,5 hp, trasmissione a ingranaggi.

Innovativo sistema di scorrimento del piatto porta merce che garantisce morbidezza e fluidità nel tempo.

Ampio spazio per facilitare pulizia e sanificazione.

Lama diametro 350 mm in acciaio inox con profilo ribassato a ridotta superficie di contatto.

Pulsanti marcia arresto in acciaio inox con grado di protezione IP 67 resistenti ai getti d'acqua.

Scatola componenti elettrici a tenuta stagna.

Affilatoio indipendente di facile uso a comando singolo.

Piedini in acciaio inox antiscivolo con ampia superficie di appoggio resistenti e inalterabili al contatto con oli grassi.

Piatto progettato per facilitare il carico del prodotto.